

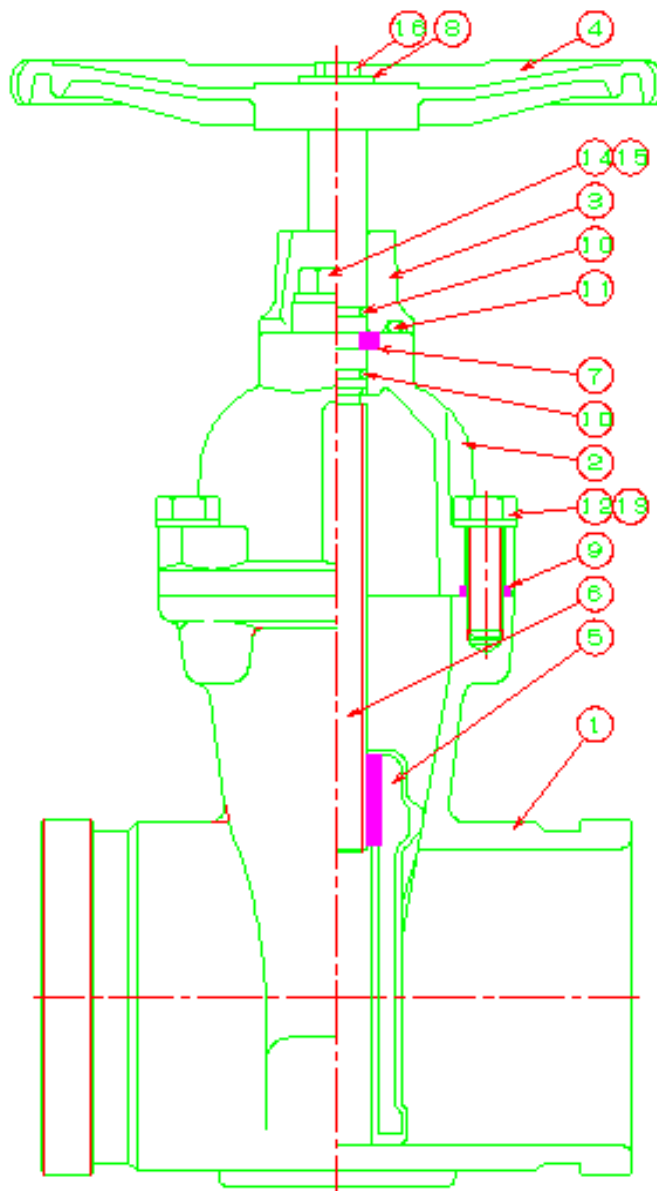
ゲートバルブ

用途

接続方法	ショルダー型
最高使用圧力	10kgf/cm ²
駆動方法	ハンドル操作式
表面処理	本体:SGめっき+ナイロンコート ふた・押え・ボルト:SGめっき
適用分野	一般作業用・土木仮設用・炭鉱諸配管

外観

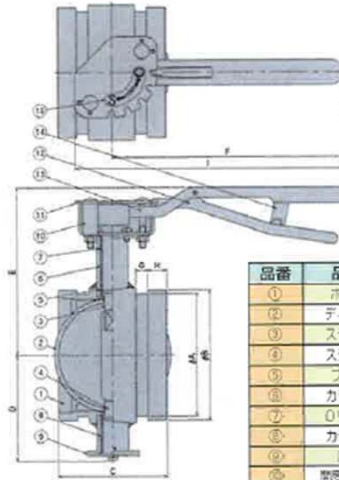




①	名称	材質	数量	⑨	名称	材質	数量
①	本体	FCD450	1	⑨	パッキン	NBR	1
②	ふた	FCD450	1	⑩	Oリング	NBR	1
③	押さえ	FCD450	1	⑪	Oリング	NBR	1
④	ハンドル	SS400	1	⑫	六角ボルト		1
⑤	弁体	NBR	1	⑬	座金		1
⑥	弁棒	SUS303	1	⑭	六角ボルト		1
⑦	ブシエ		1	⑮	座金		1
⑧	座金プレー	SS400	1	⑯	六角ボルト	SUS400	1

バタフライバルブ

ハウジング継手で接続するバルブです。



品番	品名	材質	表面処理
①	ボディ	STKM13A	KSGメッキ
②	ディスク	NBR	-
③	ステムA	SUM24L	-
④	ステムB	SUM24L	-
⑤	ブッシュ	PP	-
⑥	カラーA	SUS304	-
⑦	Oリング	NBR	-
⑧	カラーB	SUS304	-
⑨	基板	SPHC	KSGメッキ
⑩	開度表示板	SPHC	KSGメッキ
⑪	開度指示板	SPHC	KSGメッキ
⑫	フック	FCC450	KSGメッキ
⑬	レバー	FCC450	KSGメッキ
⑭	ばね	SWP-A	-
⑮	開度表示シール	-	-

仕様

□	径	80A、100A、150A
	接続方法	ショルダー型、グループ型、リング型
	最高使用圧力	10kgf/cm ²
	シート流れ試験	11kgf/cm ²
	駆動方法	レバー式
	表面処理	KSGメッキ
	適用分野	一般作業用、土木仮設用、水道仮設用

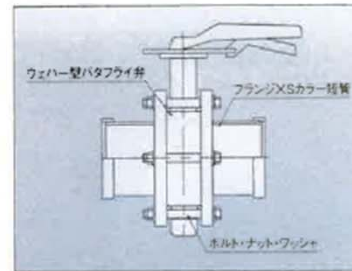
口径	φA	φB	C	D	E	F	G	H	I	重量(kg)
80A	89.1	97	100	87	145	214	10	16	248	3
100A	114.3	122	100	100	158	214	11	17.5	248	5
150A	165.2	175	140	126	186	290	11	17.5	330	12

特長

1. 各種ハウジング継手に対応できます

ショルダー型、グループ型、リング型はもちろんのこと、片側のみがハウジング継手も製作いたします。ハウジング接続で直接配管できるため、従来のウェハー型バタフライ弁の様に(右図参照)、配管時にバルブの両端にフランジ短管を接続する必要はありません。

その結果、コストの削減となります。

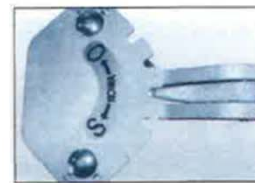


2. ロックレバー方式で中間開度で固定できます

全開、全閉はもちろんのこと、その他に3箇所の中開度で固定できます。また、フック先端が開度レバーの上にあるため、開度表示が上から見えます。

3. ボディの表面処理は無電解ニッケルめっきです

ボディの表面処理は無電解ニッケルに含浸処理をして防錆を高めています。また、仕様用途に応じて、内面のみナイロンコート等も可能です。



4. 鋼管製で軽量です

取り扱いには軽いのが一番。バルブは、鋼管溶接構造ですから強度が高く、軽量です。

5. 優れたシール性

ボディ内面及び弁体外周部は両方とも球面であることから、シール性が良く、全開位置が多少ずれても球面加工範囲であればシート流れはありません。